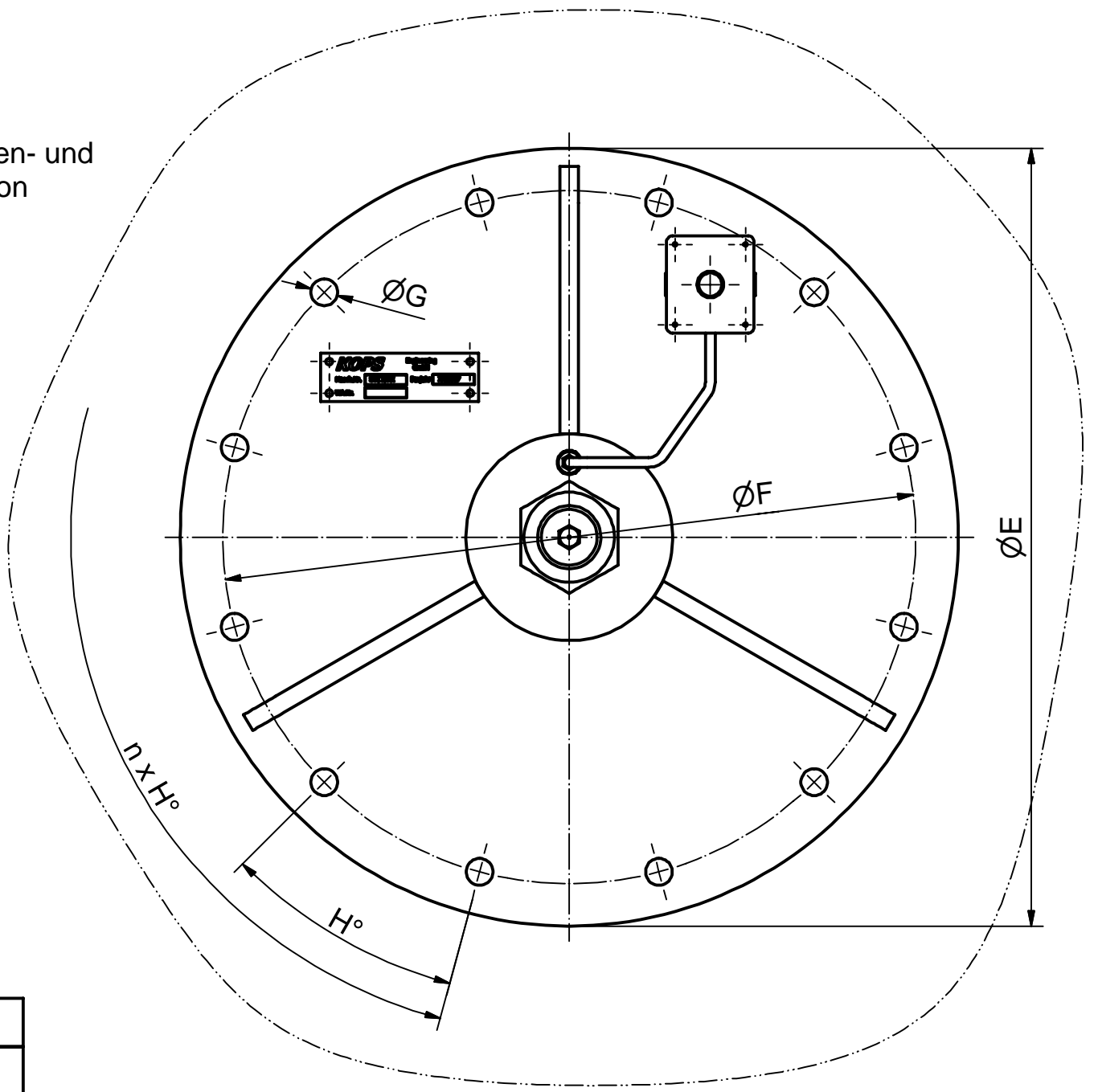
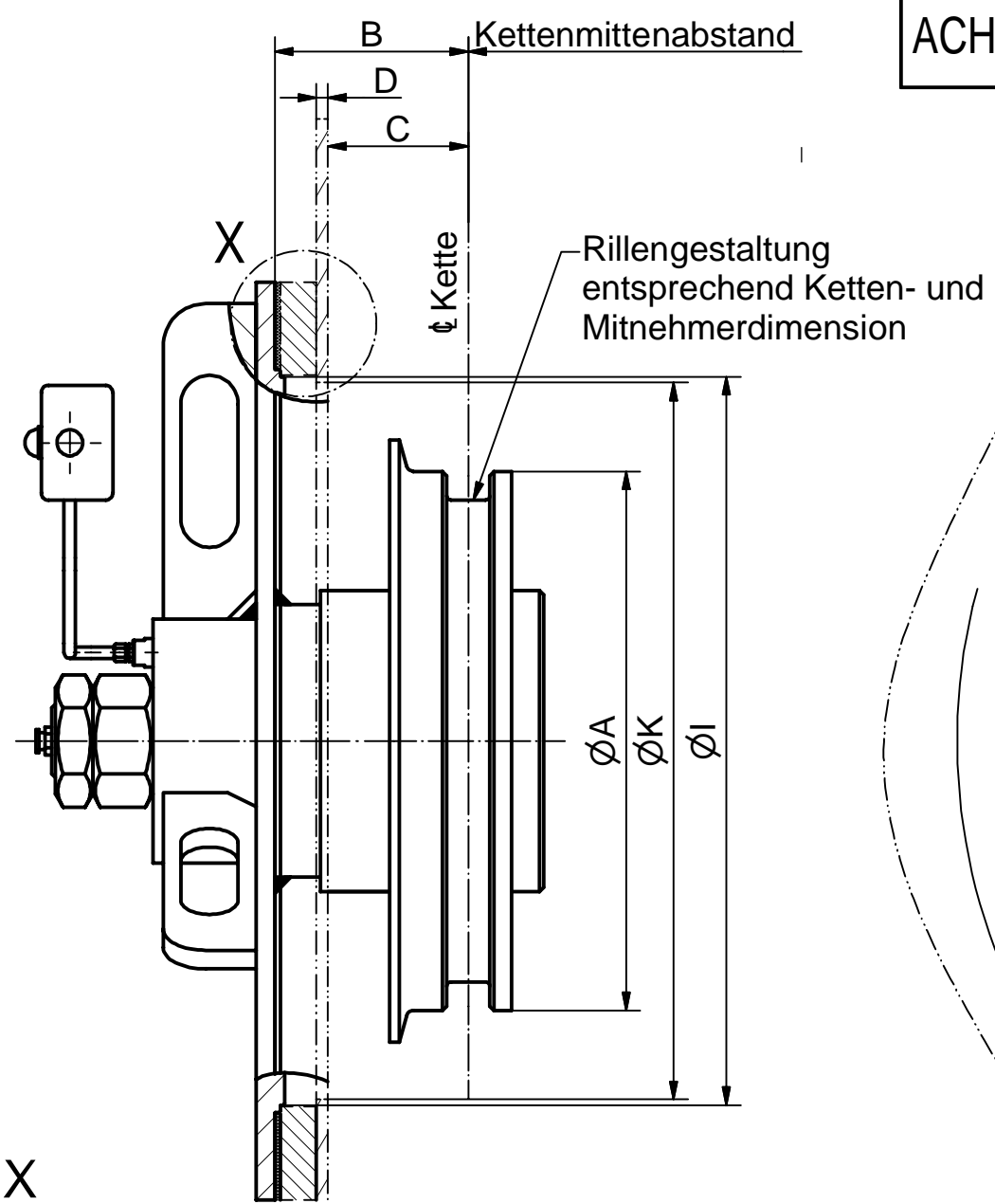
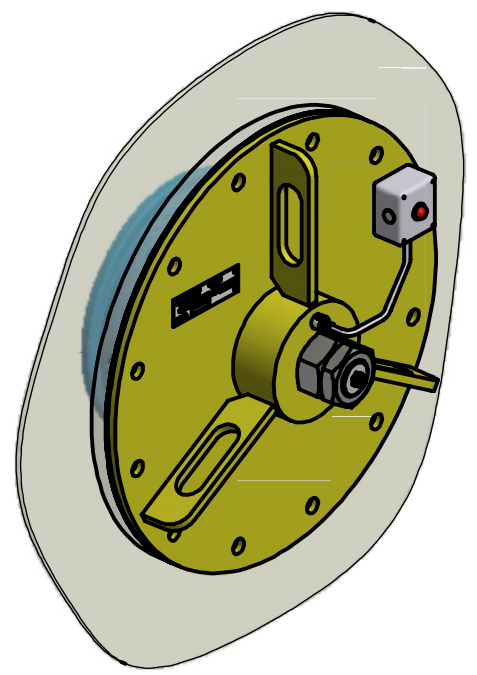
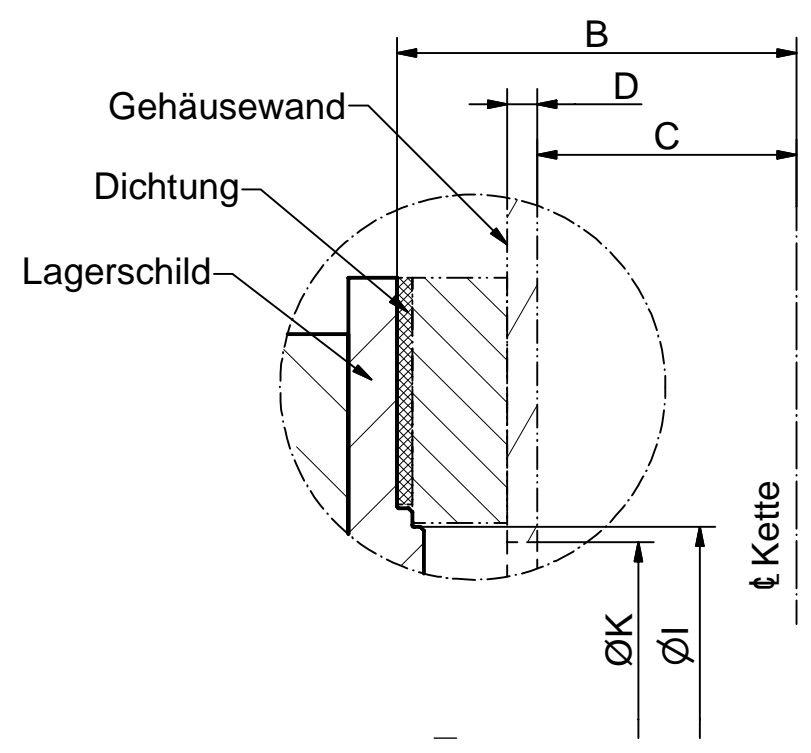


ACHTUNG: Andere Ausführungen sind möglich - Bitte sprechen Sie uns an!



Einzelheit X



Angaben des Kunden	
	Dimension / mm
ØA	
B	
C	
D	
ØE	
ØF	
ØG	
H°	
ØI	
ØK	

n, Anzahl der Bohrungen im Lagerschild	
Art des Mitnehmers und Abmessungen	
Kettentyp und Abmessungen	
Allgemeintoleranzen ISO 2768-m	
Datum	Name
Gez. 11.01.2017	Hat./ Pfaff
Gepr.	
Norm	
KOPS Engineering GmbH 37339 Breitenworbis e-mail: kops@kops-gmbh.de Tel.: (036074) 366-3 Fax: (036074) 366-59	
Status	Änderungen
Datum	Name

Maßstab:	Gewicht:
Unterwasserrolle SOI mit Lagerschild	
Maßblatt	
1 / 1 A3	