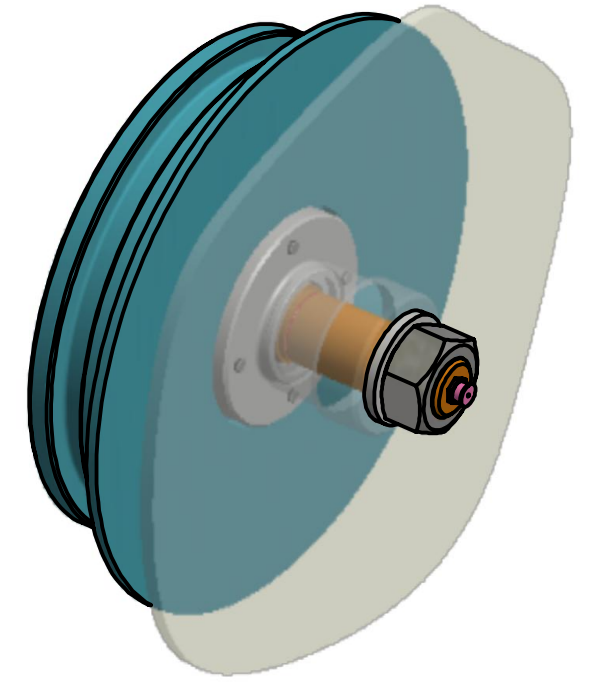
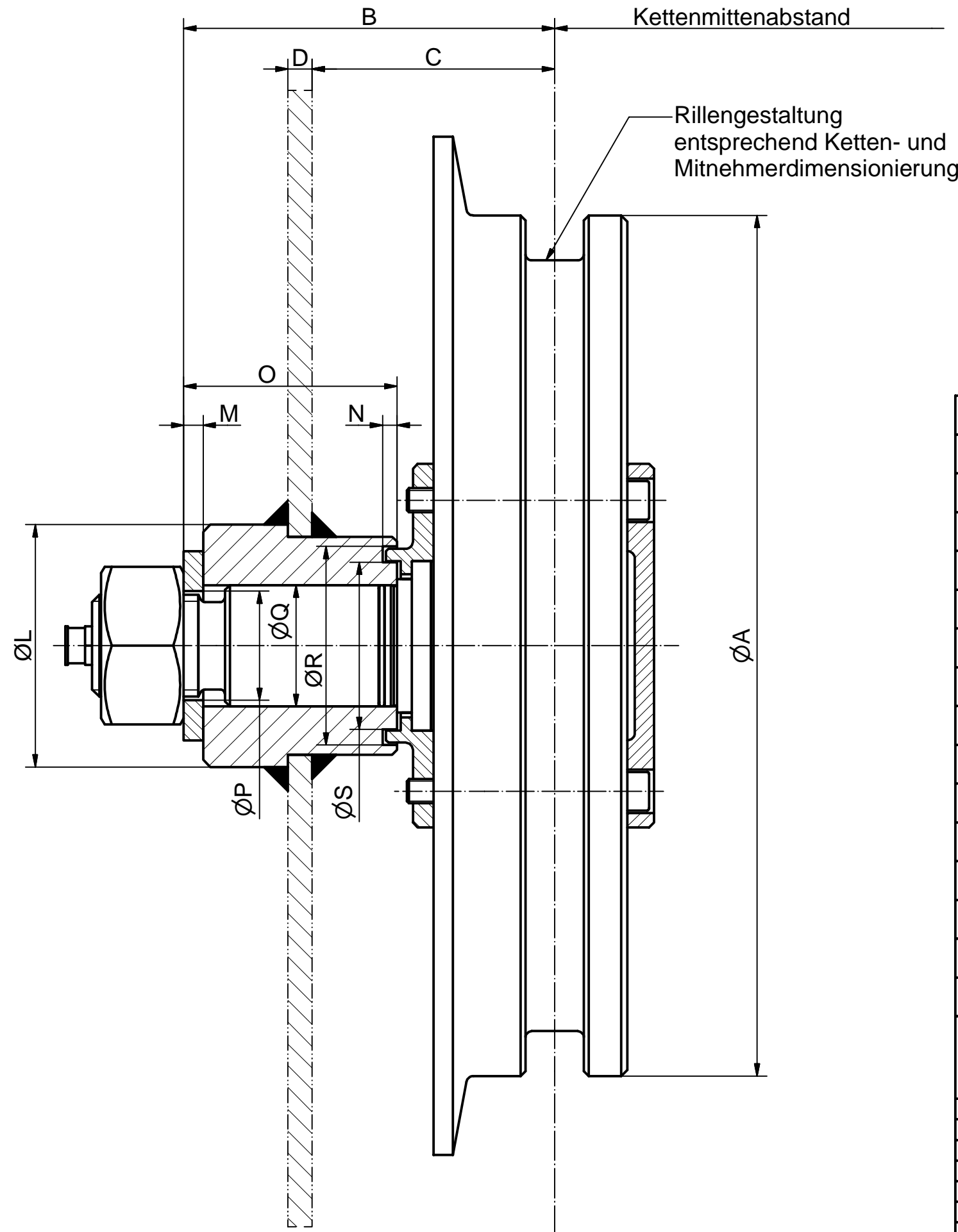


ACHTUNG: Andere Ausführungen sind möglich - Bitte sprechen Sie uns an!



Angaben des Kunden	
	Dimension / mm
ØA	
B	
C	
D	
ØL	
M	
N	
O	
ØP	
ØQ	
ØR	
ØS	

Art des Mitnehmers und Abmessungen				
Kettentyp und Abmessungen				
Allgemeintoleranzen ISO 2768-m		Maßstab:	Gewicht:	
Datum	Name	<h2>Unterwasserrolle SOI</h2> <p>ohne Lagerschild</p>		
Gez. 16.01.2017	Hat./ Pfaff			
Gepr.				
Norm				
KOPS Engineering GmbH 37339 Breitenworbis e-mail: kops@kops-gmbh.de		<h3>Maßblatt</h3>		
Status	Änderungen	Datum	Name	1 / 1
				A3